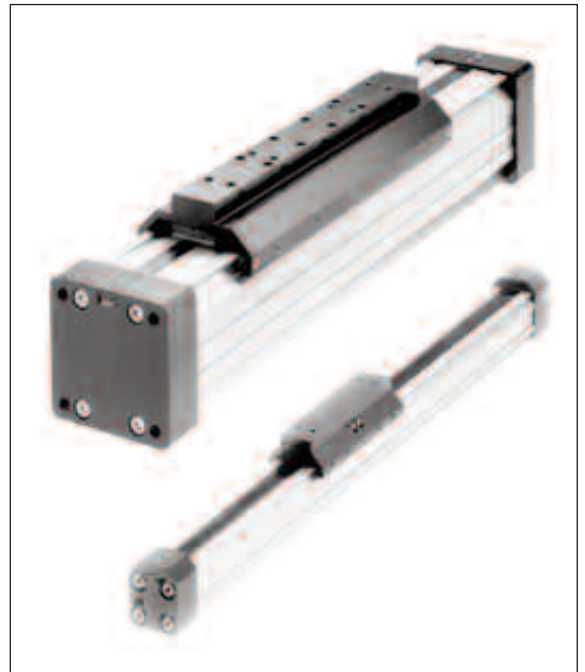


**Êmbolo Magnético e Não Magnético
Dupla Ação
Ø 16 a 80 mm****Novo desenho do extrudado, leve e com canais para montagem dos sensores****Capaz de suportar grandes cargas de flexão e forças laterais****Cabeçote esquerdo incorpora orifício alternativo para permitir as duas conexões de ar em um lado do cilindro****Construção com guia interna e guia externa ajustável****Características Técnicas**

Fluido: Ar comprimido, filtrado, lubrificado ou não lubrificado

Operação:

M/46000, M/46100, M/46200:

Dupla ação com amortecimento ajustável

M/46000/M, M/46100/M, M/46200/M:

Dupla ação com amortecimento ajustável e êmbolo magnético

Modelos:

M/46000 com guia interna

M/46100 com guia externa ajustável

M/46200 com guia por rolamentos

Pressão de Operação: 1 a 10 bar (1,5 - 10 bar para Ø 16 mm)

Temperatura de Operação:

-30°C* a +80°C máx.

* Consulte nosso Depto. Técnico para uso abaixo de +2°C

Diâmetros dos Cilindros:

16, 20, 25, 32, 40, 50, 63, 80 mm

Cursos Padrão: produzido conforme pedido.

Cursos Máximos:

Ø 16 a 40 mm 8500 mm

Ø 50 e 63 mm 7000 mm

Ø 80 mm 5500 mm

Materiais:

Ø 16 mm cabeçote e carro: plástico moldado;

Ø 20 mm cabeçotes: alumínio anodizado; êmbolo: plástico moldado

Ø 25 a 80 mm cabeçotes: alumínio anodizado, camisa extrudada: alumínio anodizado

Ø 16 a 80 mm carro móvel e camisa extrudada: alumínio anodizado, vedações do êmbolo e fita de vedação: poliuretano;

fita de proteção: poliamida; elastômeros: nitrílicos.

Informações para Pedidos

Veja página 2.08.3

Montagens e Sensores

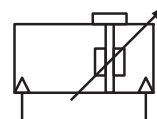
Veja página 2.08.3

Modelos Alternativos

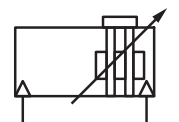
Cilindros para Serviços Pesados veja catálogo específico (N 1.6.015.01)

Acessórios"Shock absorbers"
para Ø 25 a 63 mmVeja catálogo
específico
(N 1.11.011.01)"Shock absorbers"
para Ø 80 mm

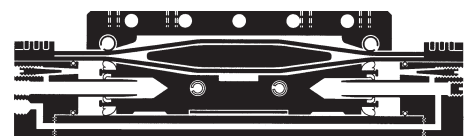
(N 1.11.031.01)



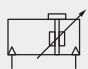
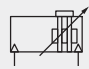
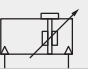

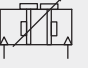


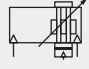

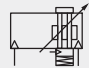
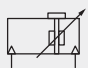

Êmbolo não magnético



Êmbolo magnético



Cilindros Alternativos

Símbolo	Modelo (êmbolo não magnético)	Símbolo	Modelo (êmbolo magnético)	Descrição	Dimensões pág.
	M/46000		M/46000/M	Com guia interna (∅ 16 a 80 mm)	2.08.6
	M/46100		M/46100/M	Com guia externa (∅ 16 a 80 mm)	2.08.7
	M/46200		M/46200/M	Com guia de rolamento (∅ 25 a 63 mm)	2.08.8
	M/46000/IC M/46100/IC M/46200/IC		M/46000/MC M/46100/MC M/46200/MC	Com conexões alternativas (∅ 25 a 63 mm)	2.08.9
	M/46100/ID M/46200/ID		M/46100/MD M/46200/MD	Com duplo carro	2.08.8
	M/46000/L1		M/46000/L3	Freio ativo para ∅ 25 a 63 mm. Aplicando pressão ativa o freio. A sapata do freio é empurrada contra uma fita de aço inox. Para liberar, depressurize. Pressão de Operação: 2 a 10 bar	2.08.10
	M/46000/L2		M/46000/L4	Freio passivo para ∅ 25 a 63 mm. Aplicando pressão libera o freio. Quando a pressão é liberada, a sapata do freio é empurrada contra uma fita de aço inox, por uma placa carregada por uma mola. Pressão de Operação: 5 a 10 bar	2.08.10
	EQM/46000 EQM/46100 EQM/46200		EQM/46000/M EQM/46100/M EQM/46200/M	Com adaptador para válvula (∅ 25 a 63 mm)	2.08.9

Códigos

****M/46***/**/******

Alternativos	Substituir por
Adaptadores para válvulas	EQ

Sistema de Guia	Substituir por
Interna	0
Externa	1
Rolamento	2

Diâmetros dos cilindros (mm)	Substituir por
16	16
20	20
25	25
32	32
40	40
50	50
63	63
80	80


Cursos (mm)
Produzido conforme pedido

Alternativos (êmbolo não magnético)	Substituir por
Conexões alternativas	IC
Freio ativo	L1
Freio passivo	L2
Carro duplo	ID
M/46*/ID/.../****	Distância entre centros do carro (mm)

Alternativas (êmbolo magnético)	Substituir por
Conexões alternativas	MC
Freio ativo	L3
Freio passivo	L4
Duplo carro	MD
M/46*/MD/.../****	Distância entre centros do carro (mm)

Nota: Desconsiderar a opção de posição não usada.
Para combinações de cilindros alternativos favor consultar nosso Depto. Técnico..

Sensores

	Cabo	Plug (M8x1)
Modelo		
Reed	M/50/LSU/.. M/50/RAC/5V	M/50/LSU/CP —
Estado sólido	M/50/EAP/.. M/50/EAN/..	M/50/EAP/CP M/50/EAN/CP

Reed	Modelo		Voltagem		Corrente Máx.	Temperatura °C	LED	Características	Cabo/Plug	Cabo Tipo	Cabo Plug-in		Catálogo Página
	Estado Sólido		Vca	Vcc							Reto	90°	
M/50/LSU/*V	—	—	10 a 240	10 a 170	180 mA	-20° a +80°	●	—	2, 5, 10 m	PVC 2 x 0,25	—	—	2.20.1
M/50/LSU/5U	—	—	10 a 240	10 a 170	180 mA	-20° a +80°	●	—	5 m	PUR 2 x 0,25	—	—	2.20.1
M/50/RAC/5V	—	—	10 a 240	10 a 170	180 mA	-20° a +80°	—	Inversor	5 m	PVC 3 x 0,25	—	—	2.20.1
M/50/LSU/CP	—	—	10 a 60	10 a 75	180 mA	-20° a +80°	●	—	Plug M8x1	—	M/P73001/5	—	2.20.1
—	M/50/EAP/*V	—	—	10 a 30	150 mA	-20° a +80°	●	PNP	2, 5, 10 m	PVC 3 x 0,25	—	—	2.21.1
—	M/50/EAP/CP	—	—	10 a 30	150 mA	-20° a +80°	●	PNP	Plug M8x1	—	M/P73001/5	—	2.21.1
—	M/50/EAN/*V	—	—	10 a 30	150 mA	-20° a +80°	●	NPN	2, 5, 10 m	PVC 3 x 0,25	—	—	2.21.1
—	M/50/EAN/CP	—	—	10 a 30	150 mA	-20° a +80°	●	NPN	Plug M8x1	—	M/P73001/5	—	2.21.1

* Incluir comprimento do cabo.

Informações completas dos sensores (características técnicas, materiais dos cabos, dimensões, etc.) consulte catálogo específico.

Montagens e Acessórios

	Estilo 'C'	Estilo 'S'	Estilo 'UV'	Estilo 'UW'	Estilo 'V'	Estilo 'W'	Kit de montagem p/"shock absorbers"	Placa para "shock absorbers"	Chaveta
Ø mm	Pág. 2.08.12	Pág. 2.08.13	Pág. 2.08.12	Pág. 2.08.13	Pág. 2.08.12	Pág. 2.08.13	Pág. 2.08.14	Pág. 2.08.14	Pág. 2.08.15
16	QM/46016/21	QM/46016/37	QM/46016/34	—	QM/46016/32	QM/46116/35	—	—	M/P72816
20	QM/46020/21	QM/46020/37	QM/46020/34	QM/46120/36	QM/46020/32	QM/46120/35	—	—	M/P72816
25	QM/46025/21	QM/46025/37	QM/46025/34	QM/46125/36	QM/46025/32	QM/46125/35	QM/46125/67	—	M/P72816
32	QM/46032/21	QM/46032/37	QM/46032/34	QM/46132/36	QM/46032/32	QM/46132/35	QM/46132/67	—	M/P72816
40	QM/46040/21	QM/46032/37	QM/46040/34	QM/46140/36	QM/46040/32	QM/46140/35	QM/46140/67	M/P41434	M/P72816
50	QM/46050/21	QM/46050/37	QM/46050/34	QM/46150/36	QM/46050/32	QM/46150/35	QM/46150/67	M/P41435	M/P72816
63	QM/46063/21	QM/46050/37	QM/46063/34	QM/46163/36	QM/46063/32	QM/46163/35	QM/46163/67	M/P41436	M/P72816
80	QM/46080/21	QM/46080/37	QM/46080/34	—	QM/46080/32	QM/46180/35	—	—	M/P72816

Exemplos para Pedidos

Cilindros

Para solicitar um cilindro com guia interna Ø 40 mm e curso de 6000 mm, especifique: **M/46040/6000**

Para solicitar um cilindro Ø 50 mm com guia externa e curso de 7000 mm, especifique: **M/46150/7000**

Montagens

Para solicitar uma montagem por cantoneira estilo 'C' para cilindro de 80 mm, especifique: **QM/46080/21**

Sensores

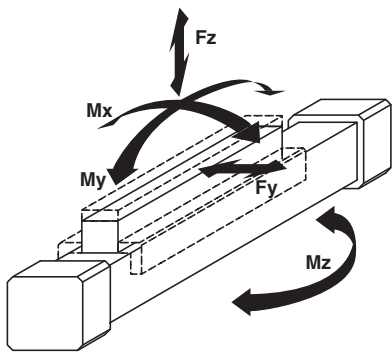
Para solicitar um sensor reed com LED e 2 m cabo, especifique: **M/50/LSU/2V**

Forças Teóricas • Amortecimento • Forças de Parada

Ø mm	Forças Teóricas (N) a 6 bar	Consumo de ar (l/cm) por curso a 6 bar	Comprimento do amortecimento (mm)	Forças de parada (N) do freio (superfície do freio seca)	
				ATIVA (L1 + L3) a 6 bar	PASSIVA (L2 + L4)
16	120	0,014	12	-	-
20	188	0,022	26	-	-
25	294	0,035	26	500	220
32	482	0,056	35	900	375
40	754	0,088	50	1500	630
50	1178	0,137	60	2500	1000
63	1870	0,218	70	4000	1650
80	3016	0,350	75	-	-

Valores de Cargas para Cilindros LINTRA®

Os valores dados na tabela abaixo mostram as forças nas direções F_y e F_z e os momentos máximos M_x , M_y e M_z . Todos os valores são aplicáveis somente para velocidades até máx. 0,2 m/s. O uso desses valores é indicado para movimento suave da carga ao longo do curso do cilindro. O ponto de referência para estes cálculos é a linha de centro do êmbolo.



Para velocidades até 2 m/s use nosso programa de cálculo PNEUCALC. O PNEUCALC é adequado para PC's com MS Windows 95 ou versões mais atuais.

Carga Total

Quando um cilindro LINTRA® tiver que movimentar diversas cargas e momentos, é necessário um cálculo adicional, usando a seguinte fórmula:

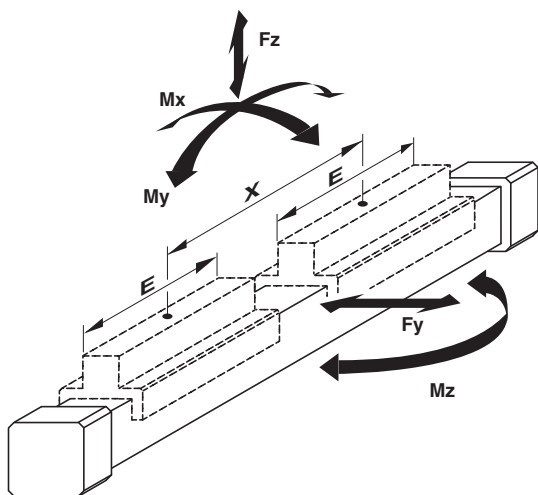
$$\frac{M_x}{M_x \text{ máx}} + \frac{M_y}{M_y \text{ máx}} + \frac{M_z}{M_z \text{ máx}} + \frac{F_y}{F_y \text{ máx}} + \frac{F_z}{F_z \text{ máx}} \leq 1$$

Ø mm	Guia Interna, M/46000					Guia externa, M/46100			Guia por rolamento, M/46200			
	Fy (N)	Fz (N)	Mx (Nm)	My (Nm)	Mz (Nm)	Fy, Fz (N)	Mx (Nm)	My, Mz (Nm)	Fy (N)	Fz (N)	Mx (Nm)	My, Mz (Nm)
16	40	120	0,3	3,8	1,1	200	2	5,5	-	-	-	-
20	90	280	0,9	12	3,6	470	6	18	-	-	-	-
25	110	350	1,3	19	5,6	590	9	28	590	1180	13	42
32	150	460	2,5	30	8,6	780	17	43	780	1560	25	64
40	300	900	5,8	77	22	1500	39	110	1500	3000	58	160
50	400	1200	9,8	110	32	2000	65	160	2000	4000	97	240
63	640	1900	18	240	70	3200	120	350	3200	6400	180	520
80	780	2300	27	360	100	3900	180	520	-	-	-	-

Valores de carga aplicáveis para velocidades de $\leq 0,2$ m/s. A vida útil máxima é normalmente alcançada para velocidades abaixo de 1 m/s.

Valores de carga para cilindros LINTRA® com carro duplo, guia externa

Os valores dados na tabela abaixo mostram as forças nas direções F_y e F_z e os momentos máximos M_x , M_y e M_z . Todos os valores são aplicáveis somente para velocidades até máx. 0,2 m/s. O uso desses valores é indicado para movimento suave da carga ao longo do curso do cilindro. O ponto de referência para estes cálculos é a linha de centro do êmbolo.



Para velocidades até 2 m/s use nosso programa de cálculo PNEUCALC. O PNEUCALC é adequado para PC's com MS Windows 95 ou versões mais atuais.

Carga Total

Quando um cilindro LINTRA® tiver que movimentar diversas cargas e momentos, é necessário um cálculo adicional, usando a seguinte fórmula:

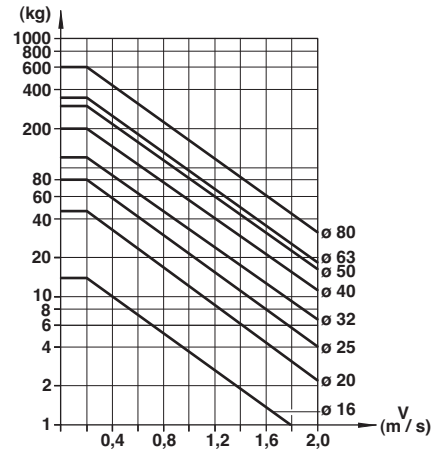
$$\frac{M_x}{M_x \text{ máx}} + \frac{M_y}{M_y \text{ máx}} + \frac{M_z}{M_z \text{ máx}} + \frac{F_y}{F_y \text{ máx}} + \frac{F_z}{F_z \text{ máx}} \leq 1$$

Ø mm	Guia externa, M/46100/ID e M/46100/MD; Guia por rolamento M/46200/ID e M/46200/MD											
	Fy, Fz (N)	Mx (Nm)	My, Mz (Nm) x min.=E	x=100 mm	x=150 mm	x=200 mm	x=250 mm	x=300 mm	x=350 mm	x=400 mm	x=450 mm	x=500 mm
16	400	4	14	17	23	29	35	41	48	54	60	66
20	940	12	64	-	80	99	119	139	158	178	197	217
25	1180	18	96	-	106	131	155	180	205	230	255	279
32	1560	34	155	-	-	181	213	246	278	310	343	375
40	3000	78	393	-	-	-	435	496	557	618	679	740
50	4000	130	457	-	-	-	457	518	579	639	700	761
63	6400	240	1280	-	-	-	-	-	1360	1500	1630	1770
80	7800	360	1910	-	-	-	-	-	-	1940	2110	2270

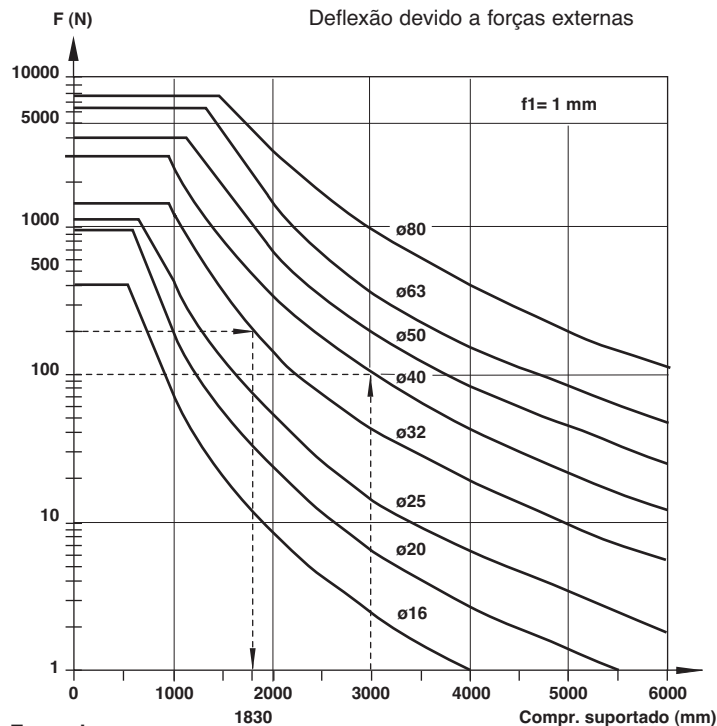
Valores de carga aplicáveis para velocidades de $\leq 0,2$ m/s. A vida útil máxima é normalmente alcançada para velocidades abaixo de 1 m/s.

Performance do Amortecimento

A energia dinâmica de um cilindro LINTRA® é causada pela carga externa parcial ou direta, a qual deve ser absorvida pelo amortecimento pneumático. A capacidade de amortecimento depende de uma extensão no circuito pneumático (isto é, contra-pressão, pré-exaustão). Os valores dados no diagrama foram testados com uma pressão de operação de 6 bar usando uma válvula de controle 5/2. Quando instalado horizontalmente, dependendo da velocidade, a energia dinâmica pode ser absorvida pelo cilindro. Quaisquer que sejam os valores excedentes, dados no diagrama a carga transportada deve ser amortecida por um "shock absorber" adicional. Estes devem estar localizados no centro de gravidade da carga.

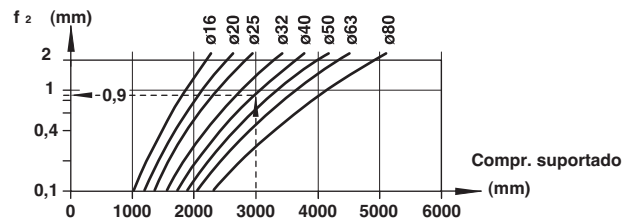


Deflexão do Cilindro



Exemplo:
Cilindro de $\varnothing 32$ mm, curso de 3500 mm, carga externa de 200 N
Distância máxima entre suportes = 1830 mm (veja diagrama).
Conseqüentemente, deve-se solicitar um suporte adicional.

Deflexão devido ao peso do cilindro



Exemplo:

Cilindro de $\varnothing 40$ mm, força externa de 180 N, distância entre suportes 3000 mm

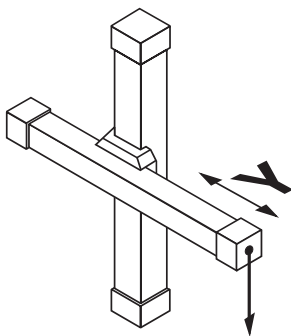
Solicitado: Deflexão total

- Deflexão devido a força externa:
Veja diagrama $\rightarrow (1 \text{ mm}/100 \text{ N}) \cdot 180 \text{ N}$ **1,8 mm**
 - Deflexão devido ao peso do cilindro:
Veja diagrama **$\rightarrow + 0,9 \text{ mm}$**
- Deflexão total: **2,7 mm**

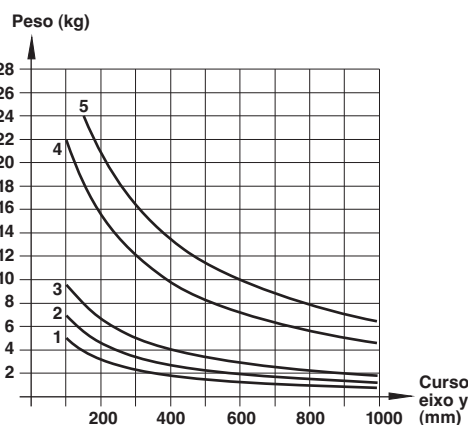
Deflexão máxima permitida ($f_1 + f_2$) < 1 mm por curso de 1000 mm

A deflexão acima de 3 mm não é permitida.

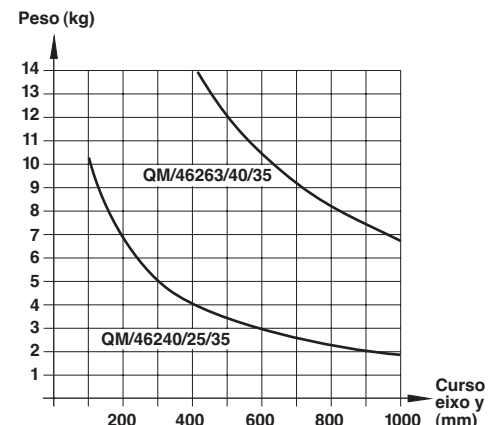
Carga máxima em sistema de montagem com ângulo reto



Guia Externa

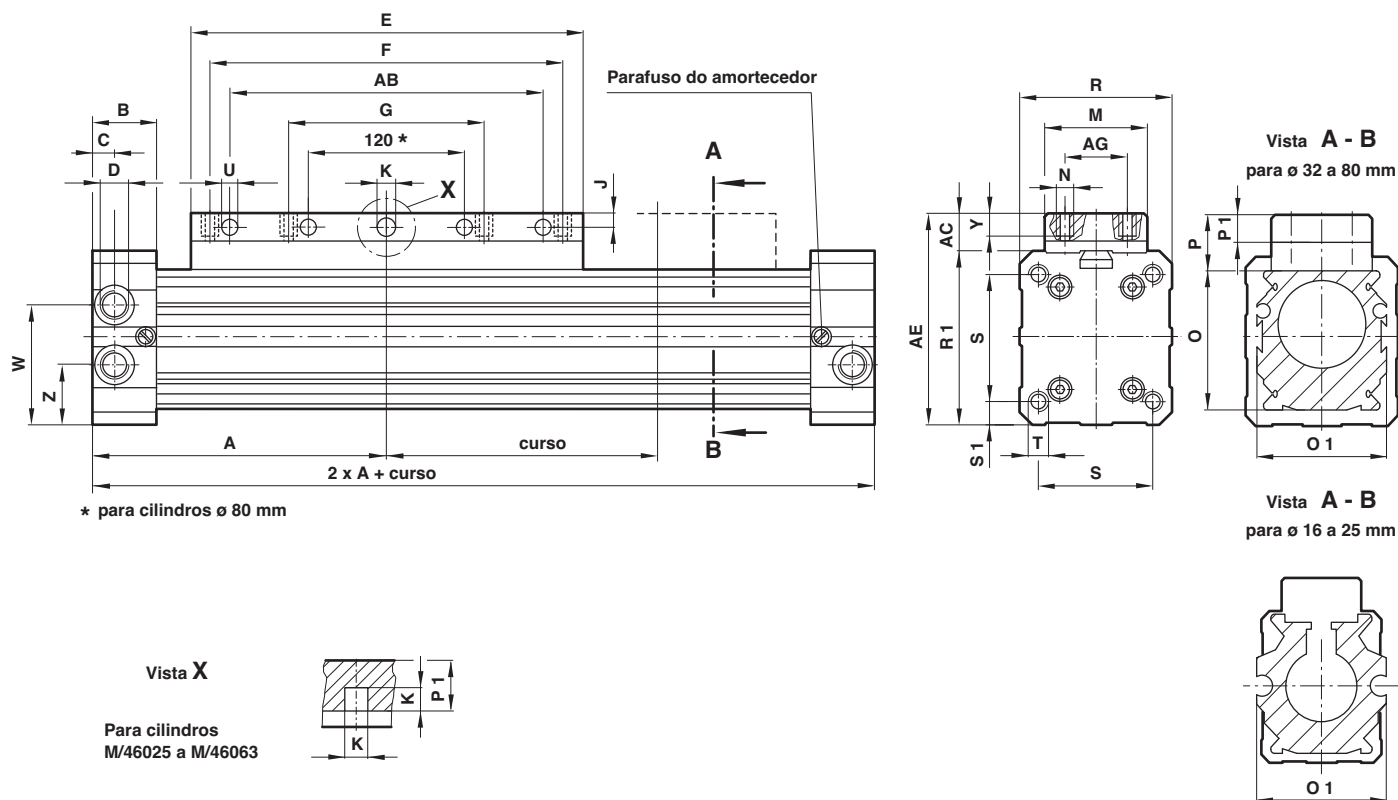


Guia por Rolamento



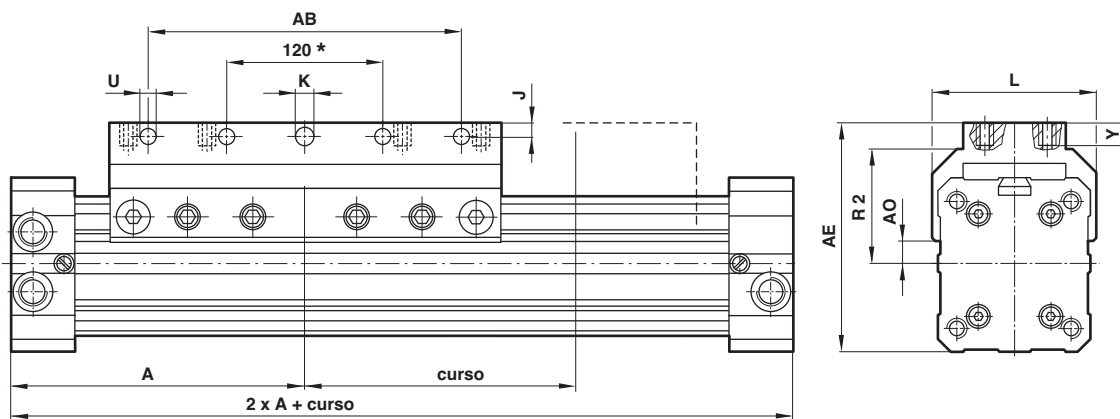
1	QM/46125/20/33	4	QM/46140/40/33 · QM/46163/40/33
2	QM/46125/25/33 · QM/46132/25/33 · QM/46140/25/33	5	QM/46150/50/33
3	QM/46132/32/33 · QM/46140/32/33 · QM/46150/32/33		

Valores de carga aplicados para velocidades de $\leq 0,2$ m/s.

Dimensões Básicas M/46000 – Cilindros com Guia Interna


∅	A	AB	AC	AE	AG	B	C	D	E	F	G	J	K	M	N
16	62,5	–	7	38	8	17,5	8	M5	80	60	–	2,5	∅ 3 ^{D7}	18	M3
20	85	–	14	54	18	23	8	G1/8	110	80	40	3,5	∅ 4,2 ^{D7}	27	M5
25	100	–	12	60	20	23	14,5	G1/8	130	90	45	–	□ 4,5	32	M5
32	120	–	16	76	25	27	10,5	G1/4	160	120	60	–	□ 6	45	M5
40	150	–	15	90	25	30	11,5	G1/4	215	160	80	–	□ 6	45	M6
50	180	–	20	110	25	35	14	G3/8	250	190	95	–	□ 8	50	M8
63	215	–	20	125	25	40	17	G1/2	320	240	120	–	□ 8	50	M8
80	260	240	24	154	25	45	17	G1/2	390	300	150	9	∅ 12 ^{E7}	50	M10
∅	O	O 1	P	P 1	R	R 1	S	S 1	T	∅ U	W	Y	Z	a 0 mm	por 100 mm
16	25	26	12	–	27	31	16	5,5	M3-5#	–	–	4	16,5	0,16 kgf	0,10 kgf
20	32	32	18,5	–	40	40	32	4	M5-12#	–	–	12	21,5	0,50 kgf	0,15 kgf
25	40	40	16	7,5	48	48	37	5,5	M5-13#	–	33	7	17	0,80 kgf	0,20 kgf
32	52	52	20	10	60	60	47	6,5	M6-17#	–	40	8	20	1,60 kgf	0,35 kgf
40	65	65	20	10	75	75	58	8,5	M8-20#	–	50	8	25	2,70 kgf	0,50 kgf
50	80	80	25	13	90	90	70	10	M8-18#	–	60	11	30	4,80 kgf	0,75 kgf
63	95	95	25	14	105	105	84	10,5	M10-24#	–	70	11	35	7,20 kgf	1,00 kgf
80	120	120	29	–	130	130	100	15	M12-26#	11	90	15	40	13,20 kgf	1,50 kgf

profundidade

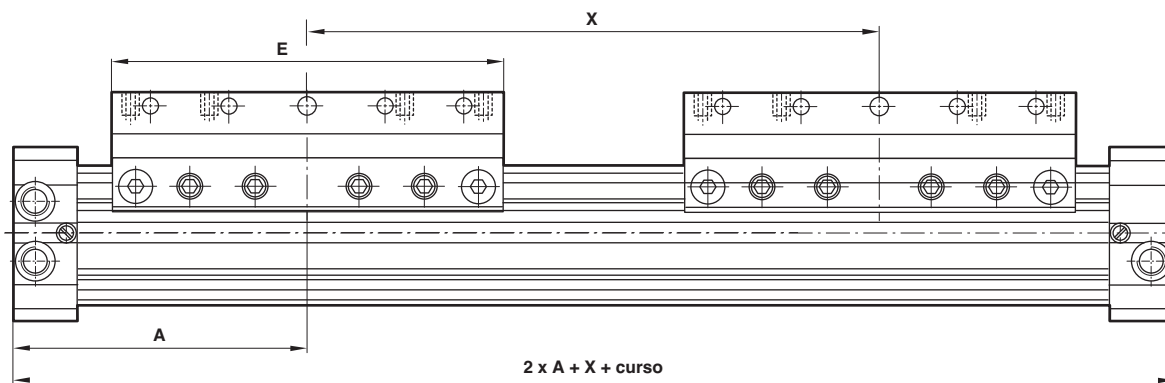
M/46100 – Cilindros com Guia Externa


* para cilindro \varnothing 80 mm

Para dimensões completas veja pág. 2.08.6

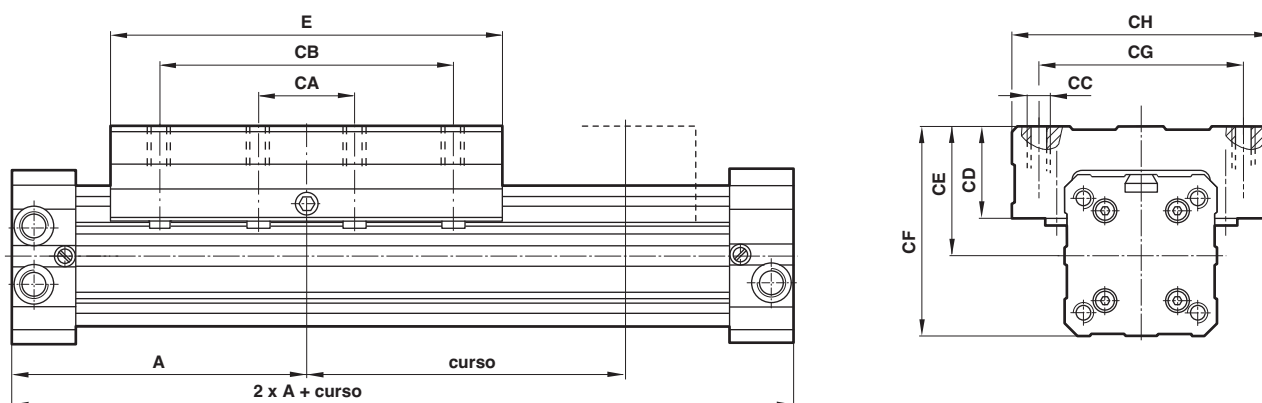
\varnothing	A	AB	AE	AO	J	K	L	R 2	\varnothing U	Y	a 0 mm	por 100 mm
16	62,5	–	38	7,5	–	–	31	18,5	–	5	0,18 kgf	0,10 kgf
20	85	60	59	6,5	7,5	\varnothing 5,5	42	24	5,5	12	0,60 kgf	0,15 kgf
25	100	70	67,5	9,5	5	\varnothing 5,5	52	34	5,5	12	0,90 kgf	0,20 kgf
32	120	90	82	15,5	5	\varnothing 5,5	64	42,5	5,5	12	1,70 kgf	0,35 kgf
40	150	120	97,5	16,5	5	\varnothing 6,6	79	49,5	6,6	12	2,90 kgf	0,50 kgf
50	180	160	117	24	6,5	\varnothing 9	92	58,5	9	17	4,90 kgf	0,75 kgf
63	215	190	137	25,5	7,5	\varnothing 9	110	68	9	20	7,70 kgf	1,00 kgf
80	260	240	165	38	10	\varnothing 12 ^{E7}	130	81	11	25	13,40 kgf	1,50 kgf

Para solicitar um cilindro com guia externa, \varnothing 32 mm e curso de 800 mm
Especifique: M/46132/800

M/46100/ID e .../MD – Cilindros com Carro Duplo


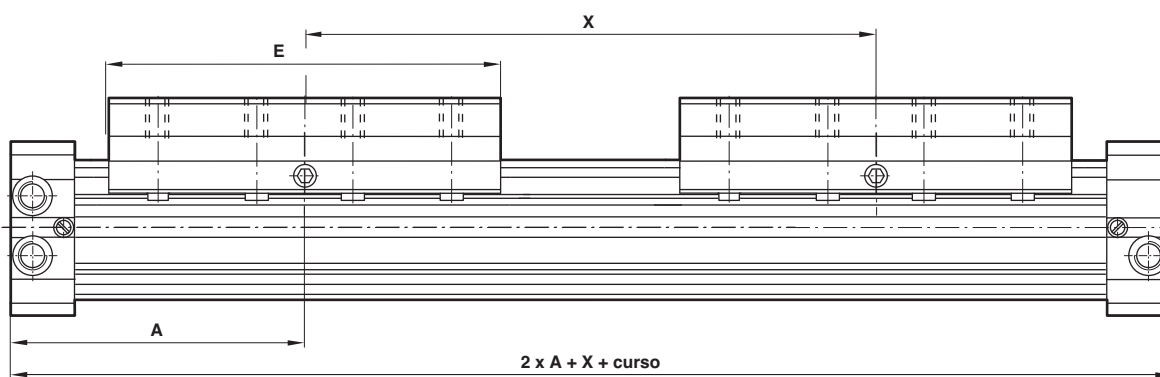
Para dimensões completas veja pág. 2.08.6

\varnothing	A	E	X mín.	X máx.	a 0 mm	por 100 mm
25	100	130	130	500	2,60 kgf	0,20 kgf
32	120	160	160	500	4,60 kgf	0,35 kgf
40	150	215	215	500	7,60 kgf	0,50 kgf
50	180	250	250	500	13,40 kgf	0,75 kgf
63	215	320	320	500	20,60 kgf	1,00 kgf

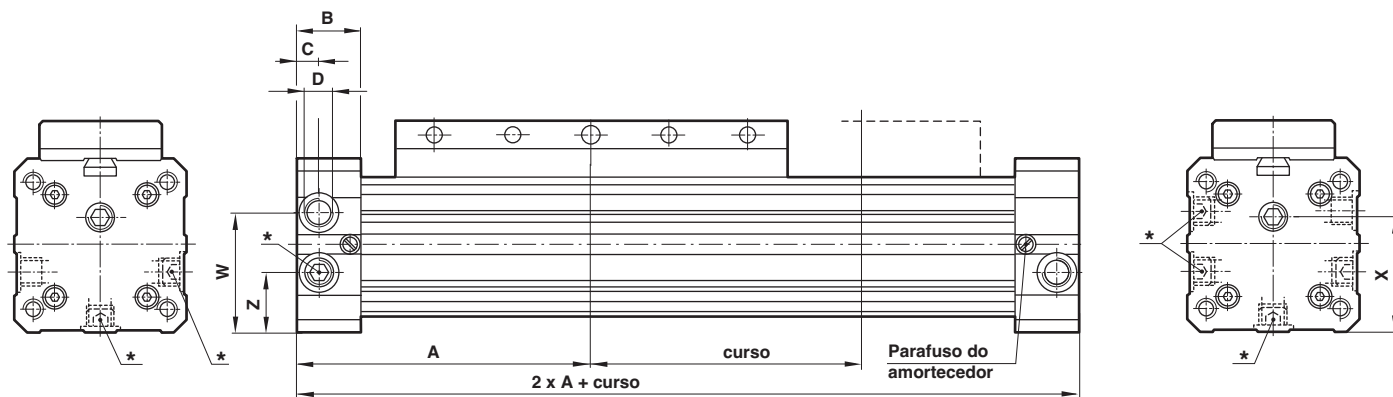
M/46200 – Cilindros com Carro Guiado por Rolamentos


Para dimensões completas veja pág. 2.08.6

∅	A	CA	CB	CC	CD	CE	CF	CG	CH	E	a 0 mm	por 100 mm
25	100	45	90	M6-14 prof.	36	42	66	60	85	130	1,70 kgf	0,20 kgf
32	120	60	120	M8-16 prof.	38	50	80	75	98	160	3,10 kgf	0,35 kgf
40	150	80	150	M8-16 prof.	42	57,5	95	92	118	215	5,00 kgf	0,50 kgf
50	180	90	180	M10-20 prof.	44	67	112	100	132	250	9,10 kgf	0,75 kgf
63	215	120	240	M10-20 prof.	47	74,5	127	110	140	320	13,90 kgf	1,00 kgf

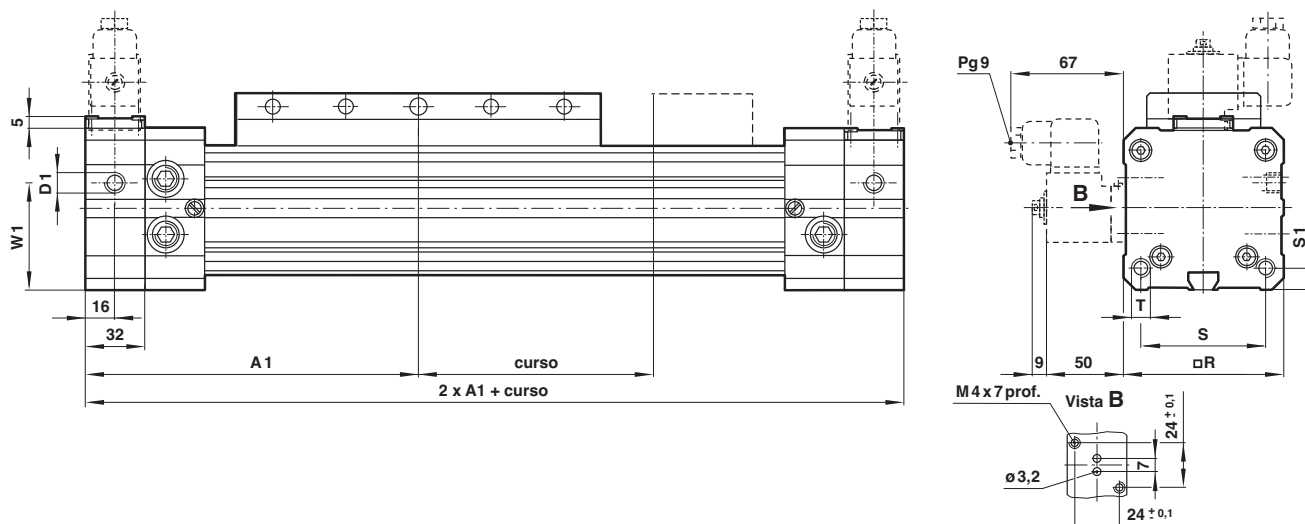
M/46200ID e .../MD – Cilindros com Duplo Carro


∅	A	E	X mín.	X máx.	a 0 mm	por 100 mm
16	62,5	80	80	500	0,20 kgf	0,10 kgf
20	85	110	110	500	0,80 kgf	0,15 kgf
25	100	130	130	500	1,20 kgf	0,20 kgf
32	120	160	160	500	2,20 kgf	0,35 kgf
40	150	215	215	500	3,60 kgf	0,50 kgf
50	180	250	250	500	6,00 kgf	0,75 kgf
63	215	320	320	500	9,60 kgf	1,00 kgf
80	260	390	390	500	15,90 kgf	1,50 kgf

M/46000/IC, .../MC; M/46100/IC, .../MC; M/46200/IC, .../MC – Cilindros com Conexões Alternativas


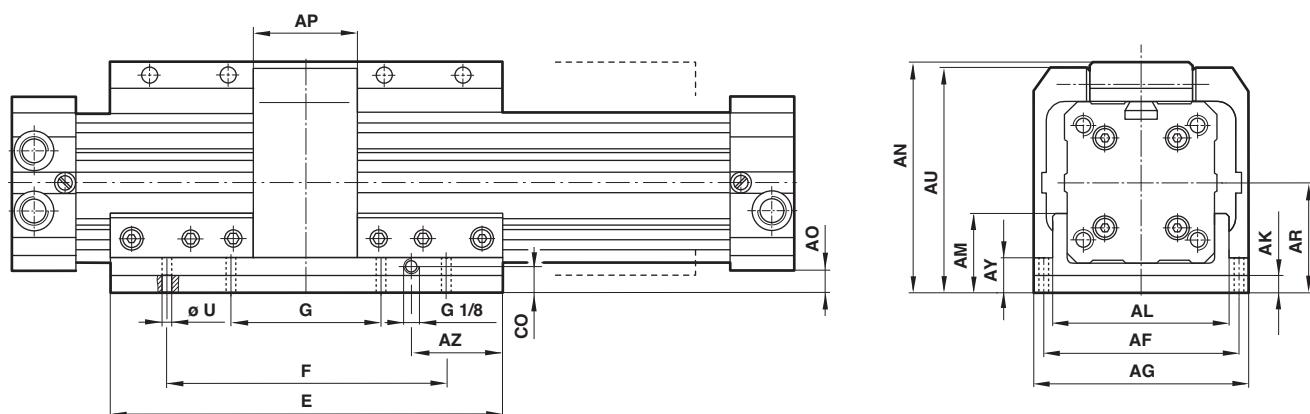
* Conexões alternativas com plugs.
Para dimensões completas veja pág. 2.08.6.

∅	A	B	C	D	W	X	Z	a 0 mm	por 100
25	100	23	14,5	G 1/8	33	33	17	0,80 kgf	0,20 kgf
32	120	27	10,5	G 1/4	40	34,5	20	1,60 kgf	0,35 kgf
40	150	30	11,5	G 1/4	50	43,5	25	2,70 kgf	0,50 kgf
50	180	35	14	G 3/8	60	53,5	30	4,80 kgf	0,75 kgf
63	215	40	17	G 1/2	70	61,5	35	7,20 kgf	1,00 kgf

Dimensões EQM/46000, .../M; EQM/46100, .../M; EQM/46200/, .../M – Cilindros com Adaptador para Válvula (Especificar válvula Excel, Modelo V05X486M-B63*A pág. N 5.4.042.01, separadamente). Para cilindros M/46000/IC, .../MC (com guia interna), M/46100/IC, .../MC (com guia externa) e M/46200/IC, .../MC (com carro guiado por rolamento)


Para dimensões completas veja pág. 2.08.6 e 2.08.7.

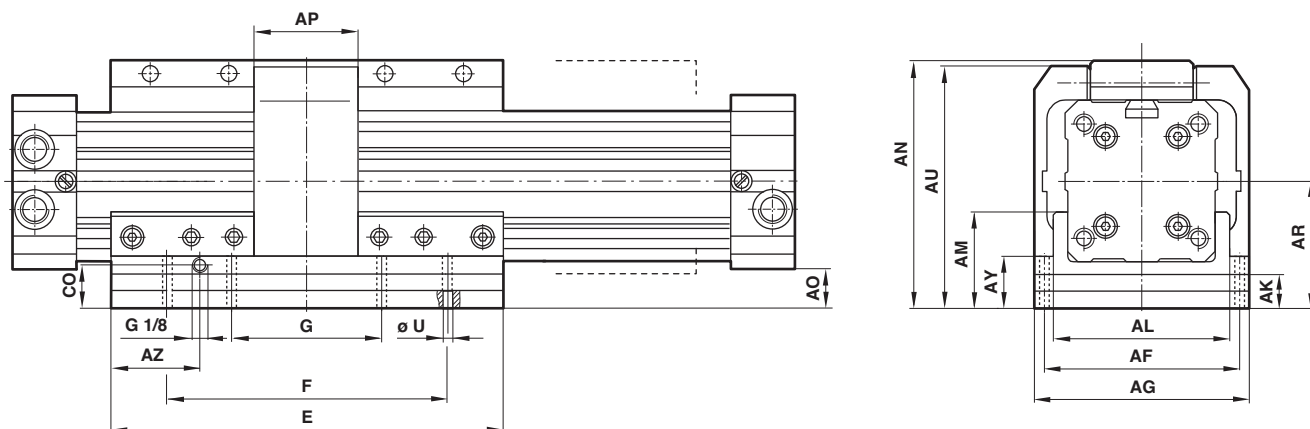
∅	A1	D1	R	S	S1	T	W1	a 0 mm	por 100 mm
25	132	G 1/8	48	37	5,5	M5 x 13 prof.	33	1,36 kgf	0,20 kgf
32	152	G 1/8	60	47	6,5	M6 x 15 prof.	34,5	2,40 kgf	0,35 kgf
40	182	G 1/8	75	58	8,5	M8 x 20 prof.	43,5	3,85 kgf	0,50 kgf
50	212	G 1/8	90	70	10	M8 x 25 prof.	53,5	6,40 kgf	0,75 kgf
63	247	G 1/8	105	84	10,5	M10 x 25 prof.	61,5	9,30 kgf	1,00 kgf

M/46000/L1 e M/46000/L3 – Cilindros com Freio Ativo


Para dimensões completas veja pág. 2.08.6

Ø	AF	AG	AK	AL	AM	AN	AO	AP	AR	AU	AY	AZ	CO	E	F	G	Ø U	a 0 mm	por 100 mm
25	62	75	12	52	28,5	73,5	13,5	45	37,5	73	16,5	30	6	130	90	45	6,6	1,60 kgf	0,20 kgf
32	78	92	12	64	29	90	14	55	44	89,5	17,5	32,5	6	160	120	60	9	2,70 kgf	0,35 kgf
40	94	112	12	81	34,5	103,5	13,5	65	51	103	18	52,5	6	215	160	80	9	4,50 kgf	0,50 kgf
50	112	132	12	94	35,5	124,5	14,5	75	59,5	124	18,5	65	6	250	190	95	11	7,30 kgf	0,75 kgf
63	132	150	12	112	42,5	140,5	15,5	90	68	140	20,5	115	6	320	240	120	13	11,50 kgf	1,00 kgf

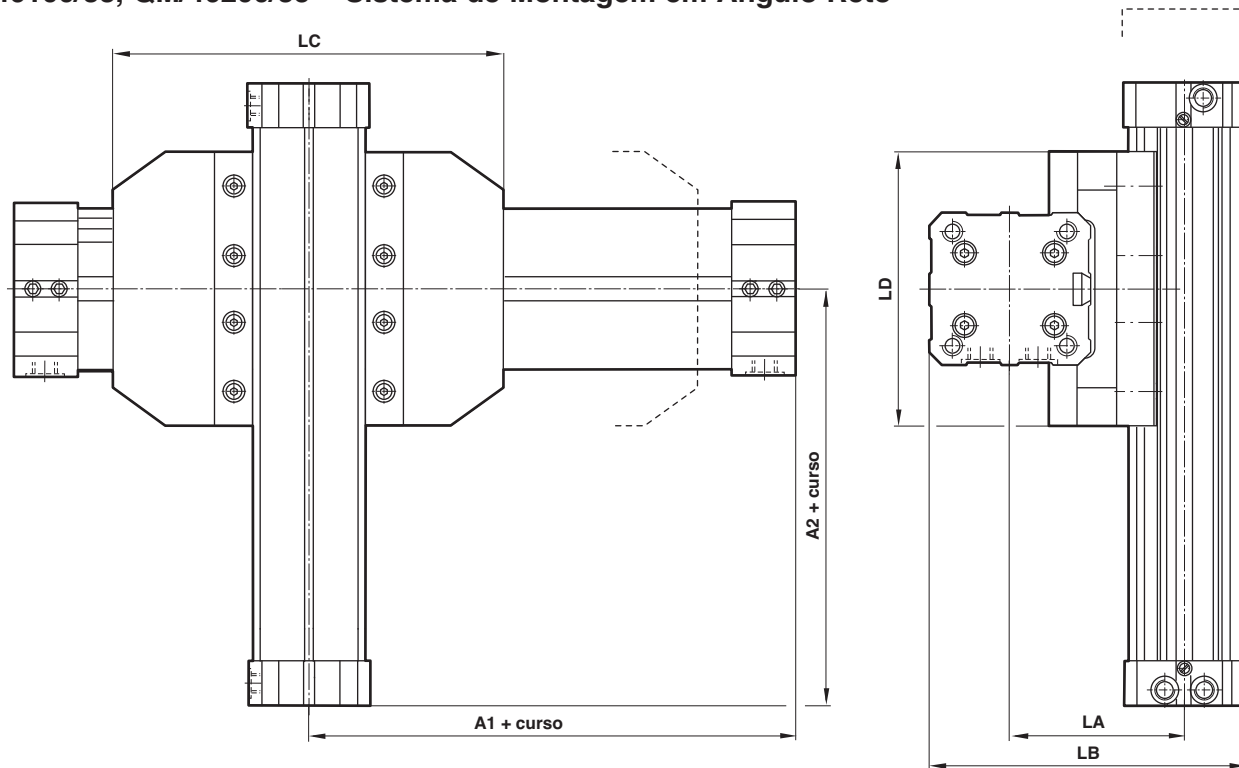
Para solicitar um cilindro com freio ativo e êmbolo magnético, Ø 50 mm e 1000 mm de curso
Especifique: M/46050/L3/1000

M/46000/L2 e M/46000/L4 – Cilindros com Freio Passivo


Para dimensões completas veja pág. 2.08.6

Ø	AF	AG	AK	AL	AM	AN	AO	AP	AR	AU	AY	AZ	CO	E	F	G	Ø U	a 0 mm	por 100 mm
25	62	75	22	52	38,5	83,5	23,5	45	47,5	83	26,5	30	16	130	90	45	6,6	1,90 kgf	0,20 kgf
32	78	92	24	64	41	102	26	55	56	101,5	29,5	32,5	18	160	120	60	9	3,10 kgf	0,35 kgf
40	94	94	24	81	46,5	115,5	25,5	65	63	115	30	52,5	18	215	160	80	9	5,20 kgf	0,50 kgf
50	112	112	30	94	53,5	142,5	32,5	75	77,5	142	36,5	65	24	250	190	95	11	8,90 kgf	0,75 kgf
63	132	132	30	112	60,5	158,5	33,5	90	86	158	38,5	115	24	320	240	120	13	12,40 kgf	1,00 kgf

Para solicitar um cilindro com freio passivo, Ø 40 mm e 2000 mm de curso
Especifique: M/46040/L2/2000

QM/46100/33, QM/46200/35 – Sistema de Montagem em Ângulo Reto

Sistema de Montagem em Ângulo Reto Guiado Externamente
Mesmo tamanho do Cilindro Sistema Estilo 'X'

Ø	Modelo (êmbolo não magnético)	Modelo (êmbolo magnético)	Adaptador de Ângulo reto	A1+curso	A2+curso	LA	LB	LC	LD	Peso
25	QM/46025/*/33	QM/46025/M/*/33	QM/46125/25/33	100	100	69	117	130	13	1,10 kgf
25	QM/46025/*/33	QM/46025/M/*/33								
32	QM/46032/*/33	QM/46032/M/*/33	QM/46132/32/33	120	120	84	144	160	160	1,50 kgf
32	QM/46032/*/33	QM/46032/M/*/33								
40	QM/46040/*/33	QM/46040/M/*/33	QM/46140/40/33	150	150	97	172	215	215	2,70 kgf
40	QM/46040/*/33	QM/46040/M/*/33								
50	QM/46050/*/33	QM/46050/M/*/33	QM/46150/50/33	180	180	116	206	250	250	3,60 kgf
50	QM/46050/*/33	QM/46050/M/*/33								

* Incluir comprimento do curso. Para solicitar um Sistema de Montagem em Ângulo Reto para mesmo tamanho de cilindro, Estilo 'X', especifique dois cilindros de mesmo diâmetro juntamente com um Adaptador de Ângulo Reto, por ex.: 2 de QM/46040/*/33 e 1 de QM/46140/40/33.

Primeira Redução Sistema Estilo 'X1'

Ø	Modelo (êmbolo não magnético)	Modelo (êmbolo magnético)	Adaptador de Ângulo Reto	A1+curso	A2+curso	LA	LB	LC	LD	Peso
25	QM/46025/*/33	QM/46025/M/*/33	QM/46125/20/33	100	85	62	105,5	130	110	1,00 kgf
20	QM/46020/*/33	QM/46020/M/*/33								
32	QM/46032/*/33	QM/46032/M/*/33	QM/46132/25/33	120	100	76,5	130,5	160	130	1,30 kgf
25	QM/46025/*/33	QM/46025/M/*/33								

* Incluir comprimento do curso. Para solicitar a Primeira Redução de Sistema de Montagem em Ângulo Reto para cilindros com o próximo diâmetro menor, Estilo 'X1', especifique dois cilindros de diâmetros sucessivos, com um Adaptador de Ângulo Reto, por ex.: 1 de QM/46025/*/33, 1 de QM/46020/*/33 e 1 de QM/46125/20/33.

Segunda Redução Sistema Estilo 'X2'

Ø	Modelo (êmbolo não magnético)	Modelo (êmbolo magnético)	Adaptador de Ângulo Reto	A1+curso	A2+curso	LA	LB	LC	LD	Peso
40	QM/46040/*/33	QM/46040/M/*/33	QM/46140/25/33	150	100	77	138,5	215	130	1,40 kgf
25	QM/46025/*/33	QM/46025/M/*/33								
50	QM/46050/*/33	QM/46050/M/*/33	QM/46150/32/33	180	120	94	169	250	160	1,80 kgf
32	QM/46032/*/33	QM/46032/M/*/33								
63	QM/46063/*/33	QM/46063/M/*/33	QM/46163/40/33	215	150	108	198	320	215	3,80 kgf
40	QM/46040/*/33	QM/46040/M/*/33								

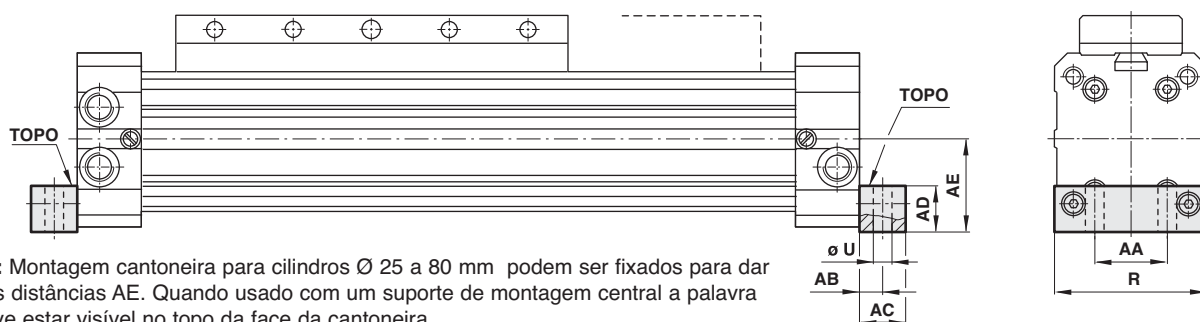
* Incluir comprimento do curso. Para solicitar a segunda redução de Sistema de Montagem em Ângulo Reto para cilindros com diâmetros não sucessivos, Estilo 'X2', especifique dois cilindros com diâmetros não sucessivos com um Adaptador de Ângulo Reto, ex.: 1 de QM/46040/*/33, 1 de QM/46025/*/33 e 1 de QM/46140/25/33.

Montagem em Ângulo Reto Sistema por Rolamento Guiado
Segunda Redução Sistema Estilo 'X2'

Ø	Modelo (êmbolo não magnético)	Modelo (êmbolo magnético)	Adaptador de Ângulo Reto	A1+curso	A2+curso	LA	LB	LC	LD	Peso
40	QM/46240/*/35	QM/46240/M/*/35	QM/46240/25/35	150	100	80	141,5	215	130	2,50 kgf
25	QM/46225/*/35	QM/46225/M/*/35								
63	QM/46263/*/35	QM/46263/M/*/35	QM/46263/40/35	215	150	108	198	320	215	4,00 kgf
40	QM/46240/*/35	QM/46240/M/*/35								

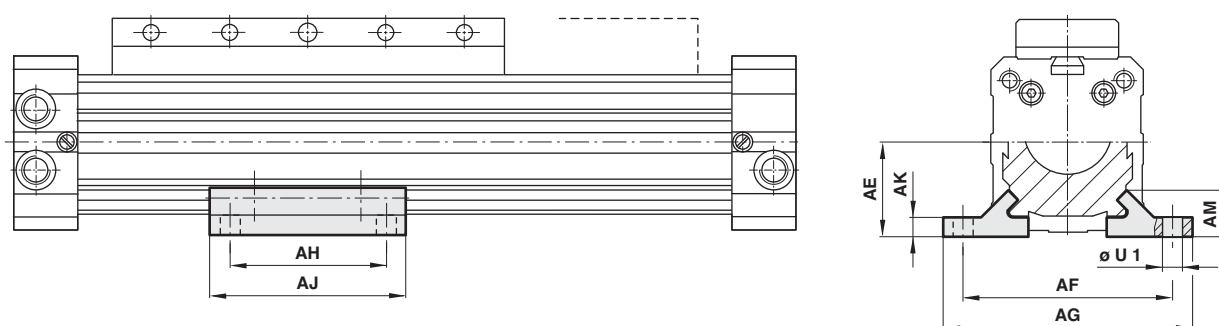
* Incluir comprimento do curso. Para solicitar a segunda redução de Sistema de Montagem em Ângulo Reto para cilindros com diâmetros não sucessivos, Estilo 'X2', especifique dois cilindros com diâmetros não sucessivos com um Adaptador de Ângulo Reto, ex.: 1 de QM/46240/*/35, 1 de QM/46225/*/35 e 1 de QM/46240/25/35.

Montagem por Cantoneira Estilo 'C'

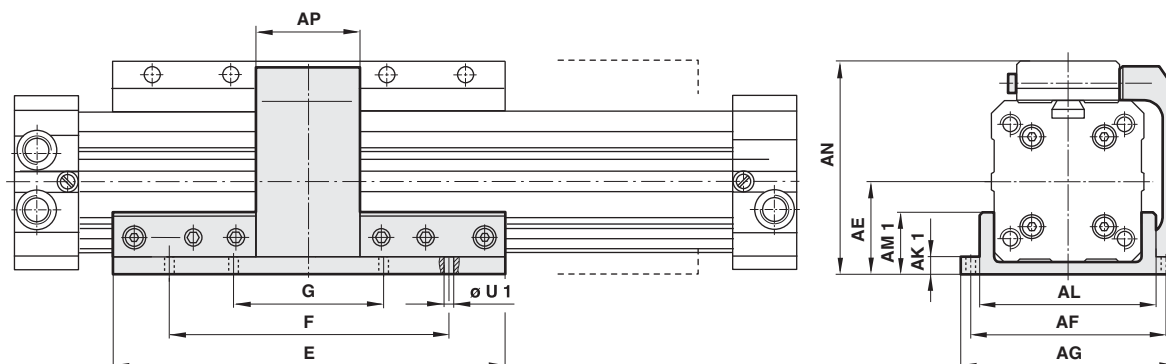


Atenção: Montagem cantoneira para cilindros ϕ 25 a 80 mm podem ser fixados para dar diferentes distâncias AE. Quando usado com um suporte de montagem central a palavra 'TOP' deve estar visível no topo da face da cantoneira.

Suporte de Montagem Central Estilo 'V'



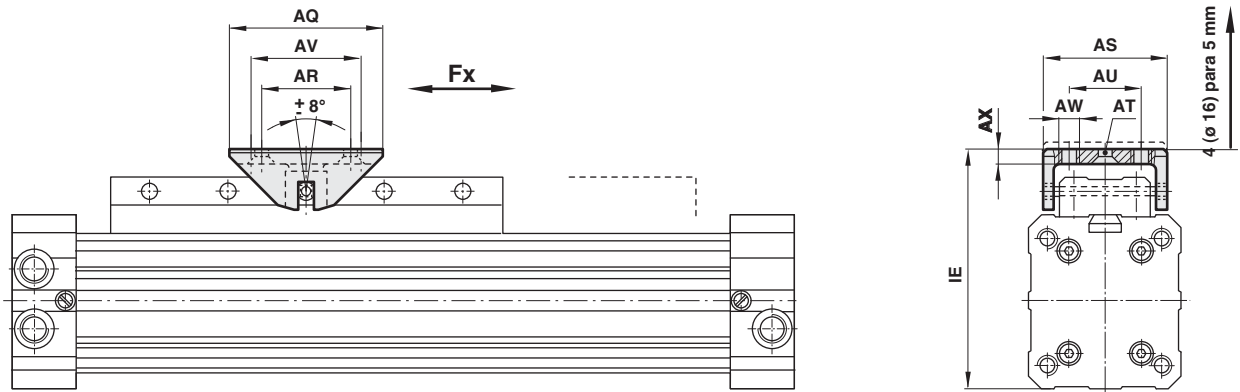
Placa de Montagem do Carro Estilo 'UV'



ϕ	AA	AB	AC	AD	AE	AF	AG	AH	AJ	AK	AK1	AL	AM
16	16	10	15	3	16	40	50	20	30	3,5	3,5	31	9
20	17	5	10	10	21,5	52	62	45	60	4,5	5,5	42	12
25	18	7	15	13,5	24 (26,5)	60	72 (75)	60	80	5,5	5,5	52	13
32	26	11	22	16,5	30,5 (33)	76 (78)	92	70	100	6,5	6,5	64	13,5
40	30	11	22	19,5	37,5 (40,5)	92 (94)	108 (112)	90	120	7,5	7,5	81	18,5
50	42	12	25	24	45 (49)	110 (112)	128 (132)	110	140	7,5	8	94	18,5
63	48	13	25	27,5	54 (57,5)	132	154 (150)	120	160	9	10	112	25
80	64	12,5	25	35	70	155	180	140	180	12	10	132	28,3
ϕ	AM1	AN	AP	E	F	G	R	ϕU	$\phi U 1$	Estilo C	Estilo UV	Estilo V	
16	8,5	40,5	30	80	60	-	27	5,5	5,5	0,01 kgf	0,10 kgf	0,01 kgf	
20	14,5	56	36	110	80	40	40	5,5	5,5	0,03 kgf	0,20 kgf	0,03 kgf	
25	17,5	62,5	45	130	90	45	48	7	6,6	0,01 kgf	0,30 kgf	0,04 kgf	
32	18	79	55	160	120	60	60	9	9	0,10 kgf	0,40 kgf	0,07 kgf	
40	24	93	65	215	160	80	75	9	9	0,20 kgf	0,80 kgf	0,20 kgf	
50	25	114	75	250	190	95	90	11	11	0,30 kgf	1,20 kgf	0,20 kgf	
63	32	130	90	320	240	120	105	13	13	0,40 kgf	2,00 kgf	0,30 kgf	
80	32	159	100	390	300	150	130	14	14	0,40 kgf	2,90 kgf	0,40 kgf	

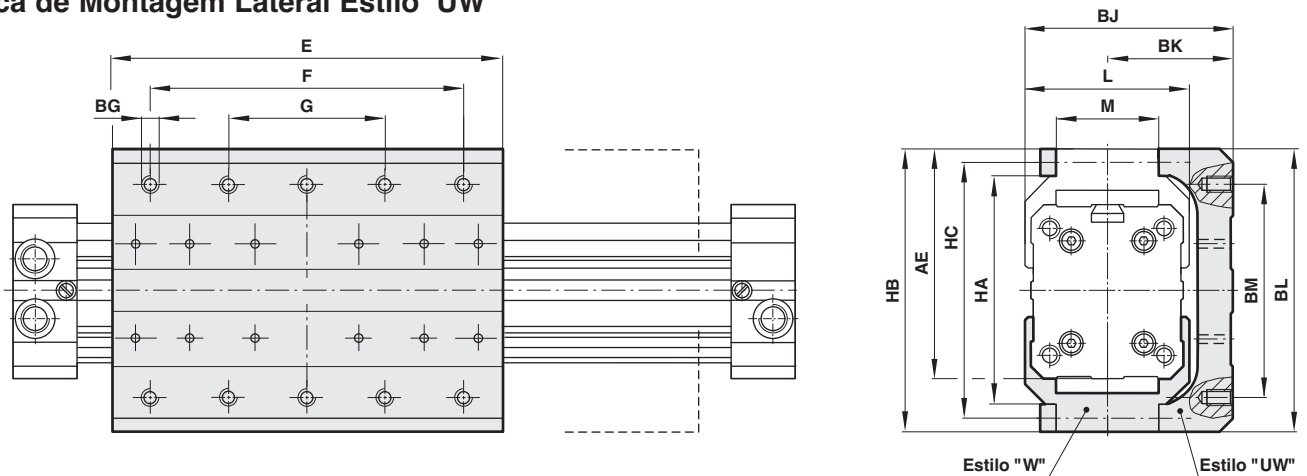
(): Algarismo em parênteses para placa do carro montagem Estilo 'UV'.

Articulação Oscilante Montagem Estilo 'S'



Ø	AQ	AR	AS	AT	AU	AV	AW	AX	IE	Fx (N)	Peso
16	40	-	26	-	12	30	M 4	4	48 + 4	100	0,02 kgf
20	50	35	38	DIN 74 - Bm 5	20	40	M 5	5	65,5 + 5	150	0,10 kgf
25	60	40	44	DIN 74 - Bm 5	20	45	M 5	5	70 + 5	250	0,20 kgf
32	80	50	59	DIN 74 - Bm 5	30	60	M 6	5,5	88,5 + 5	410	0,30 kgf
40	80	50	59	DIN 74 - Bm 6	30	60	M 6	5,5	102,5 + 5	640	0,30 kgf
50	100	60	65	DIN 74 - Bm 8	40	80	M 8	6,5	124 + 5	1000	0,50 kgf
63	100	60	65	DIN 74 - Bm 8	40	80	M 8	6,5	139 + 5	1500	0,50 kgf
80	100	60	65	DIN 74 - Bm 8	40	80	M 8	6,5	168,5 + 5	2400	0,50 kgf

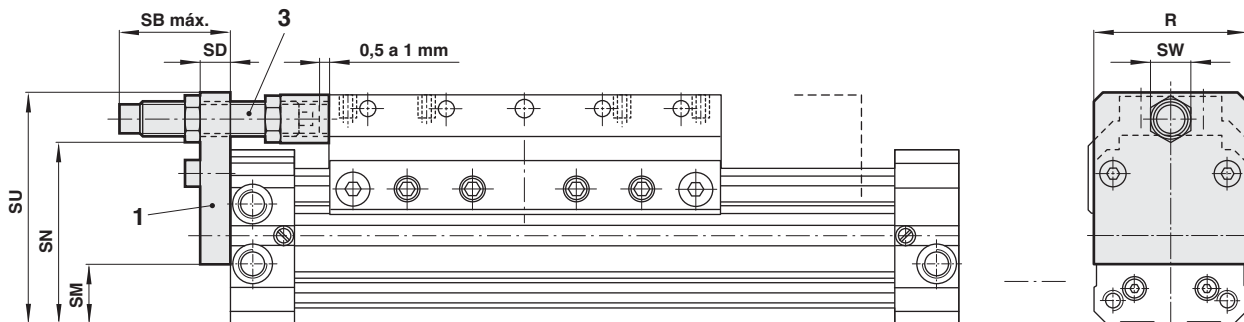
Carro Secundário (Carro Livre) Estilo 'W' Placa de Montagem Lateral Estilo 'UW'



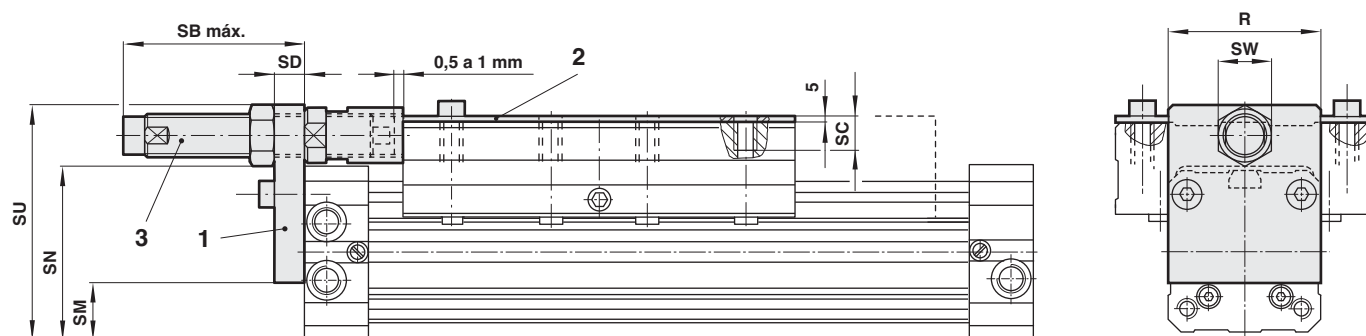
Ø	AE	BG	BJ	BK	BL	BM	E	F	G	HA	HB	HC	L	M	Estilo UW	Estilo W
16	38	-	54	-	-	-	80	-	-	-	49	-	-	18	-	0,04 kgf
20	59	M5 x 10 prof.	63	33	78	55	110	80	40	48	79	64	42	27	0,25 kgf	0,19 kgf
25	67,5	M5 x 10 prof.	77	37	86	65	130	90	45	68	87	77	52	32	0,33 kgf	0,27 kgf
32	82	M5 x 12 prof.	98	45	103	80	160	120	60	85	104	94	64	45	0,50 kgf	0,50 kgf
40	97,5	M5 x 12 prof.	117,5	58,5	119	90	215	160	80	99	120	110	79	45	1,08 kgf	0,65 kgf
50	117	M5 x 15 prof.	139,5	71,5	143	120	250	190	95	117	144	131	92	50	1,85 kgf	1,10 kgf
63	137	M5 x 20 prof.	-	84,5	168	140	320	240	120	136	169	154	110	50	3,46 kgf	1,90 kgf
80	165	-	-	-	-	-	390	-	-	-	200	-	-	50	-	2,50 kgf

Kit de Montagem do “Shock Absorber” (solicitar placa e “shock absorbers” separadamente)

Para cilindros M/46100, M/46100/M



Para cilindros M/46200, M/46200/M



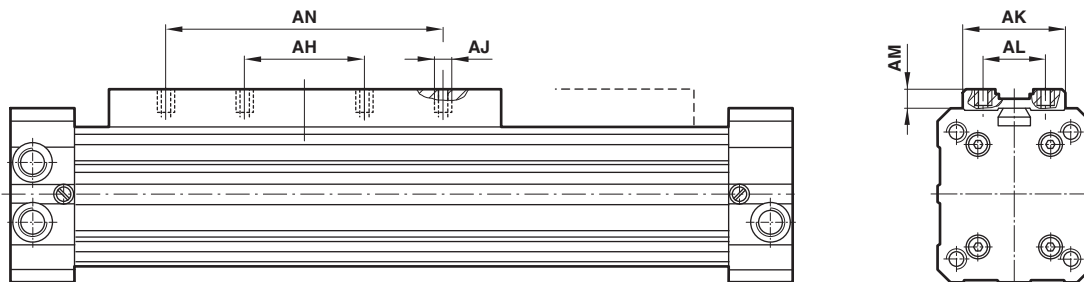
Ø	Kit de Montagem “shock absorber” Item 1	Placa ** Item 2	“shock absorber” ** Item 3	R	SB	SD	SC	SM	SN	SU	SW	Peso
25	QM/46125/67		M/59614/AX, ../BX, ../CX	48	45,5	12	-	19	49	69,5	17	0,11 kgf
32	QM/46132/67		M/59614/AX, ../BX, ../CX	60	40,5	12	-	24	61	81,5	17	0,14 kgf
40	QM/46140/67		M/59625/AX, ../BX, ../CX	75	81,5	15	-	29	74	109,5	30	0,35 kgf
50	QM/46150/67		M/59625/AX, ../BX, ../CX	90	69	15	-	33	91	127,5	30	0,49 kgf
63	QM/46163/67		M/59625/AX, ../BX, ../CX	105	69	15	-	41	105,5	141,5	30	0,58 kgf
80	QM/46180/67		M/59833/..	130	85	20	-	53	130,5	173,5	Ø 40	0,99 kgf
25#	QM/46125/67		M/59614/AX, ../BX, ../CX	48	45,5	12	-	19	49	69,5	17	0,11 kgf
32#	QM/46132/67		M/59614/AX, ../BX, ../CX	60	40,5	12	-	24	61	81,5	17	0,14 kgf
40#	QM/46140/67	M/P41434	M/59625/AX, ../BX, ../CX	75	81,5	15	31	29	74	109,5	30	0,35 kgf (0,30 kgf)
50#	QM/46150/67	M/P41435	M/59625/AX, ../BX, ../CX	105	69	15	36	33	91	127,5	30	0,49 kgf (0,40 kgf)
63#	QM/46163/67	M/P41436	M/59625/AX, ../BX, ../CX	130	69	15	35	41	105,5	141,5	30	0,58 kgf (0,60 kgf)

Nota: Fórmulas e cálculos veja catálogo específico, pág. N 1.11.003.01, ** Solicitar placa e “ shock absorbers” separadamente. # Para M/46200, M/46200/M

Atenção: Quando usar cilindros M/46200 (Ø 40 a 63 mm) deve ser montada uma placa extra no topo do carro sobre com a linha de centro do “shock absorber” tem que estar dentro da superfície do carro.

Cilindros sem Haste LINTRA[®] M/46000 sem Tampa

Nos modelos M/46000 \varnothing 25 a 80 mm a tampa pode ser removida e a carga conectada diretamente no carro para fornecer um espaço útil mantendo as características.

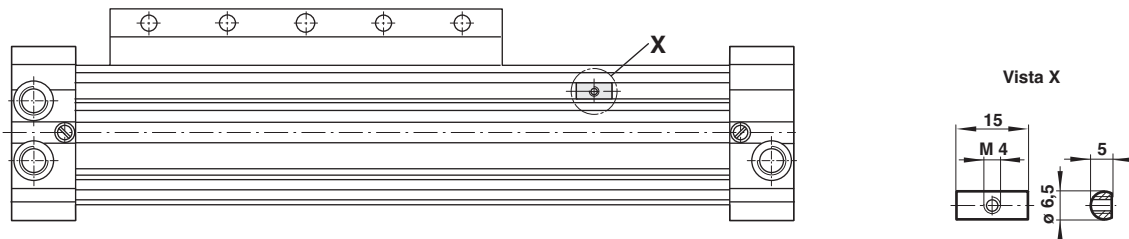


Para dimensões completas veja pág. 2.08.6

\varnothing	AH	AJ	AK	AL	AM	AN	a 0 mm	por 100 mm
25	25	M5 – 5 prof.	27	20	4,5	–	0,70 kgf	0,20 kgf
32	40	M6 – 6 prof.	36	27	6	–	1,40 kgf	0,35 kgf
40	55	M6 – 6 prof.	36	27	5	–	2,45 kgf	0,50 kgf
50	75	M6 – 8 prof.	41	32	7	–	4,50 kgf	0,75 kgf
63	90	M6 – 8 prof.	41	32	6	–	6,80 kgf	1,00 kgf
80	60	M6 – 8 prof.	41	32	7	180	12,70 kgf	1,50 kgf

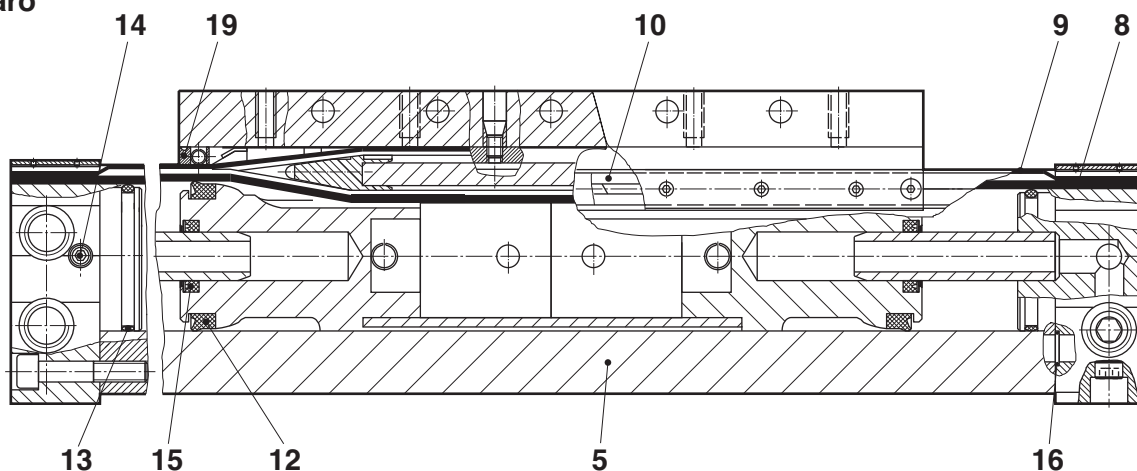
M/P72816 – Chaveta

Peso: 0,010 kgf



Vista X

Kits de Reparo



Para M/46000, .../M

Ø	Modelo	Kit de Reparo	Composto de Item	Descrição	Quantidade	Fita de vedação Item 8	Fita de cobertura Item 9
16	M/46016,.../M	QM/46016/*/88	8 + 9	Vedação/fita cobertura	1	M/P 40270/*	M/P 41101/*
20	M/46020,.../M	QM/46020/*/88	12	Vedação	2	M/P 40262/*	M/P 19567/2/*
25	M/46025,.../M	QM/46025/*/88	13, 14, 16	O'Ring	2	M/P 40262/*	M/P 19567/2/*
32	M/46032,.../M	QM/46032/*/88	15	Vedação	2	M/P 40344/*	M/P 19587/2/*
40	M/46040,.../M	QM/46040/*/88	19	Conj. raspador	2	M/P 40263/*	M/P 19606/2/*
50	M/46050,.../M	QM/46050/*/88		Graxa	1	M/P 40626/*	M/P 19644/2/*
63	M/46063,.../M	QM/46063/*/88				M/P 40626/*	M/P 19644/2/*
80	M/46080,.../M	QM/46080/*/88				M/P 40715/*	M/P 41076/*

* Incluir o valor do curso

Nota: Favor especificar o código do cilindro quando solicitar peças de reposição

Para M/46100, .../M

Ø	Modelo	Kit de Reparo	Composto de Item	Descrição	Quantidade	Fita de vedação Item 8	Fita de cobertura Item 9
16	M/46116,.../M	QM/46116/*/88	8 + 9	Vedação/fita cobertura	1	M/P 40270/*	M/P 41101/*
20	M/46120,.../M	QM/46120/*/88	10	Trilho de guia	2	M/P 40262/*	M/P 19567/2/*
25	M/46125,.../M	QM/46125/*/88	12	Vedação	2	M/P 40262/*	M/P 19567/2/*
32	M/46132,.../M	QM/46132/*/88	13, 14, 16	O'Ring	2	M/P 40344/*	M/P 19587/2/*
40	M/46140,.../M	QM/46140/*/88	15	Vedação	2	M/P 40263/*	M/P 19606/2/*
50	M/46150,.../M	QM/46150/*/88	19	Conj. raspador	2	M/P 40626/*	M/P 19644/2/*
63	M/46163,.../M	QM/46163/*/88		Graxa	1	M/P 40626/*	M/P 19644/2/*
80	M/46180,.../M	QM/46180/*/88				M/P 40715/*	M/P 41076/*

* Incluir o valor do curso

Nota: Favor especificar o código do cilindro quando solicitar peças de reposição

Para M/46200, .../M

Ø	Modelo	Kit de Reparo	Composto de Item	Descrição	Quantidade	Fita de vedação Item 8	Fita de cobertura Item 9
25	M/46225,.../M	QM/46025/*/88	8 + 9	Vedação/fita cobertura	1	M/P 40262/*	M/P 19567/2/*
32	M/46232,.../M	QM/46032/*/88	12	Vedação	2	M/P 40344/*	M/P 19587/2/*
40	M/46240,.../M	QM/46040/*/88	13, 14, 16	O'Ring	2	M/P 40263/*	M/P 19606/2/*
50	M/46250,.../M	QM/46050/*/88	15	Vedação	2	M/P 40626/*	M/P 19644/2/*
63	M/46263,.../M	QM/46063/*/88	19	Conj. raspador	2	M/P 40626/*	M/P 19644/2/*
				Graxa	1		

* Incluir o valor do curso

Nota: Favor especificar o código do cilindro quando solicitar peças de reposição