

Para Gases ou Líquidos Neutros,
p/ex.: ar, gás, óleo hidráulico

Faixa de trabalho 0 a 25 bar

Características Técnicas

Temperatura do fluido: 0 até 80°C

Temperatura ambiente: -10 até 80°C

Montagem: posição indiferente

Viscosidade: até 1000m²/s (cSt)

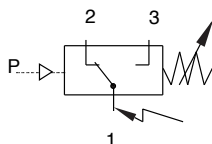
Sensor: corpo de aço zincado nos modelos até 0,25 bar.
Latão, nos demais modelos.

Vedações em NBR (Perbunan) e membrana em NBR
(Perbunan) reforçada com tecido.

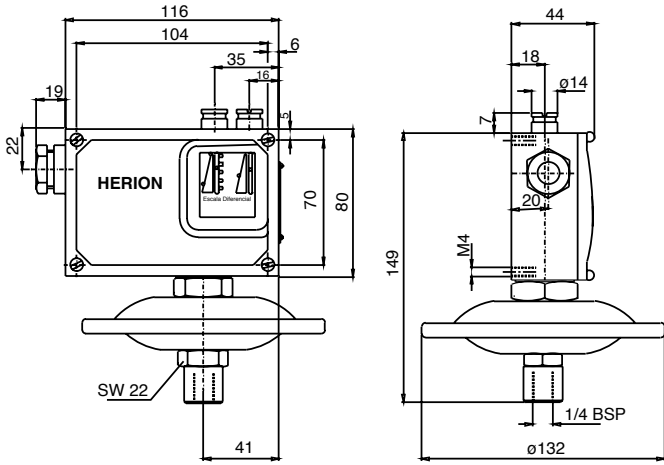
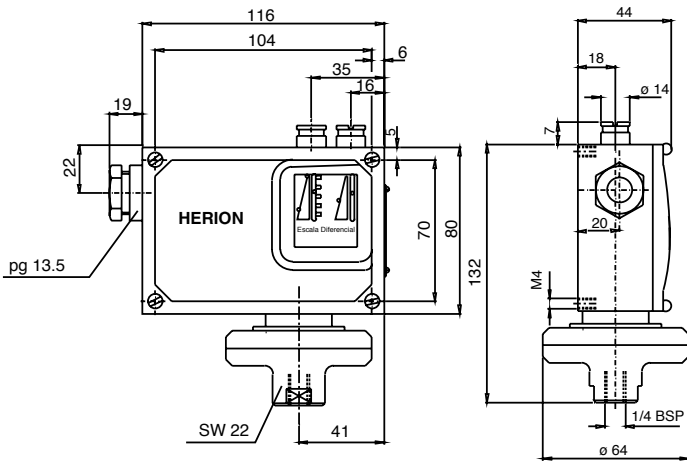
Conexão ao processo: G 1/4, rosca interna.



Símbolo Gráfico



Faixa de Ajuste	Pressão máxima (bar)	Comutação/ minuto	Massa kg	Diferencial não Ajustável		Diferencial Ajustável				Dimensões Desenho Nº
				Diferencial (bar)	Referência	Inf. Mín. (bar)	Inf. Máx. (bar)	Superior (bar)	Referência	
0 a 0,025	0,5	10	1,0	0,003 a 0,004	0812200	0,008	0,011	0,025	0802200	01
0 a 0,025	0,5	10	1,0	0,001 a 0,001	0812207	0,005	0,007	0,025	0802207	01
0 a 0,06	0,5	10	1,0	0,004 a 0,006	0812500	0,009	0,015	0,04	0802500	01
0 a 0,06	0,5	10	1,0	0,001 a 0,003	0812507	0,006	0,009	0,04	0802507	01
0 a 0,16	0,5	10	1,0	0,004 a 0,008	0812700	0,011	0,023	0,12	0802700	01
0 a 0,16	0,5	10	1,0	0,0012 a 0,004	0812707	0,006	0,012	0,12	0802707	01
0 a 0,25	0,5	10	1,0	0,004 a 0,009	0812800	0,011	0,028	0,2	0802800	01
0 a 0,25	0,5	10	1,0	0,0014 a 0,005	0812807	0,006	0,13	0,2	0802807	01
0,05 a 0,6	15	40	1,15	0,03 a 0,06	0814100	0,09	0,16	0,5	0804100	02
0,05 a 0,6	15	40	1,15	0,015 a 0,03	0814107	0,06	0,1	0,5	0804107	02
0,05 a 1,0	15	40	1,15	0,03 a 0,09	0814200	0,11	0,18	0,8	0804200	02
0,05 a 1,0	15	40	1,15	0,015 a 0,04	0814207	0,06	0,12	0,8	0804207	02
0,05 a 1,6	15	40	1,15	0,03 a 0,12	0814300	0,13	0,25	1,2	0804300	02
0,05 a 1,6	15	40	1,15	0,015 a 0,05	0814307	0,07	0,16	1,2	0804307	02
0,05 a 2,5	15	40	1,15	0,04 a 0,15	0814400	0,14	0,25	2,0	0804400	02
0,05 a 2,5	15	40	1,15	0,018 a 0,08	0814407	0,07	0,2	2,0	0804407	02
0,3 a 4	40	40	0,85	0,02 a 0,4	0814500	0,5	0,8	2,0	0804500	03
0,3 a 4	40	40	0,85	0,08 a 0,15	0814507	0,4	0,6	2,0	0804507	03
0,3 a 6	40	40	0,85	0,3 a 0,5	0814600	0,6	1,0	4,0	0804600	03
0,3 a 6	40	40	0,85	0,08 a 0,2	0814607	0,4	0,6	4,0	0804607	03
0,5 a 10	40	40	0,85	0,3 a 0,6	0814700	0,6	1,1	6,0	0804700	03
0,5 a 10	40	40	0,85	0,1 a 0,25	0814707	0,4	0,7	6,0	0804707	03
1 a 16	50	40	0,85	0,4 a 1,2	0814800	1,2	2,5	12,0	0804800	03
1 a 16	50	40	0,85	0,15 a 0,6	0814807	0,6	1,5	12,0	0804807	03
1 a 25	50	40	0,85	0,4 a 1,5	0814900	1,2	3,3	20,0	0804900	03
1 a 25	50	40	0,85	0,15 a 0,8	0814907	0,7	2	20,0	0804907	03

Desenho Dimensional 01

Desenho Dimensional 02

Desenho Dimensional 03
