

Para Gases ou Líquidos Neutros,
p/ex.: ar, gás, óleo hidráulico
Faixa de trabalho -1 a 25 bar

Características Técnicas

Temperatura do fluido: -10 até 100°C

Temperatura ambiente: -10 até 80°C

Montagem: posição indiferente

Viscosidade: até 1000mm² /s (cSt)

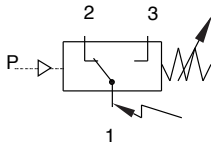
Sensor: corpo de latão e
fole de inox estanhado

Conexão ao processo: G 1/4 rosca interna

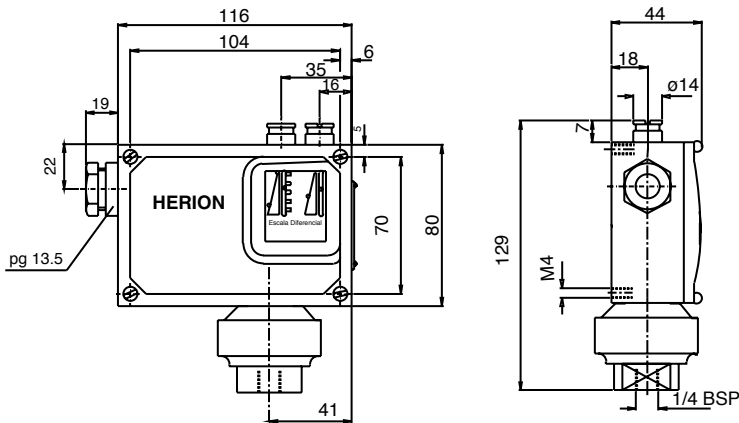
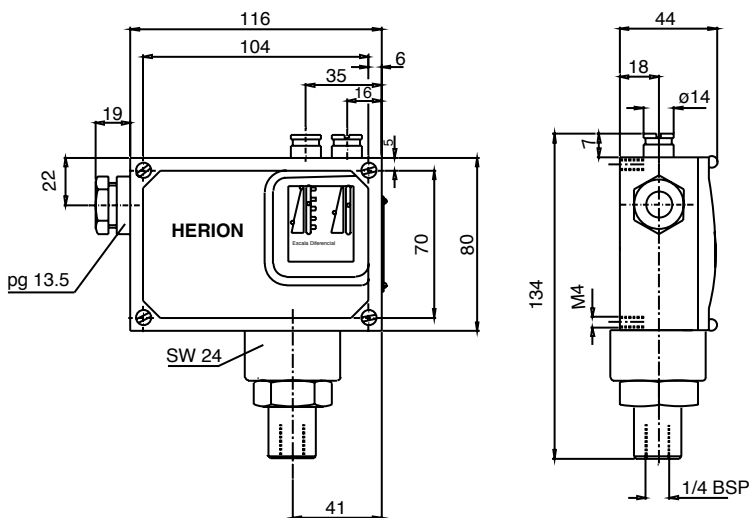
Elevada estanqueidade: 10⁻⁷ [mbar.l.s⁻¹]



Símbolo Gráfico



Faixa de Ajuste	Pressão máxima (bar)	Comutação/ minuto	Massa kg	Diferencial não Ajustável		Diferencial Ajustável			Dimensões Desenho Nº	
				Diferencial (bar)	Referência	Inf. Mín. (bar)	Inf. Máx. (bar)	Superior (bar)		Referência
-1 a 0	10	20	1,0	0,06 a 0,07	0810100	0,18	0,19	0,8	0800100	01
-1 a 0	10	20	1,0	0,02 a 0,03	0810107	0,1	0,1	0,8	0800107	01
-1 a 1	10	20	1,0	0,07 a 0,08	0810200	0,19	0,21	1	0800200	01
-1 a 1	10	20	1,0	0,02 a 0,04	0810207	0,1	1,2	1	0800207	01
-1 a 1,6	10	20	1,0	0,08 a 0,09	0810300	0,2	0,22	2	0800300	01
-1 a 1,6	10	20	1,0	0,02 a 0,05	0810307	0,11	0,13	2	0800307	01
-1 a 2,5	10	20	1,0	0,09 a 0,12	0810400	0,22	0,24	2,5	0800400	01
-1 a 2,5	10	20	1,0	0,03 a 0,07	0810407	0,13	0,17	2,5	0800407	01
0 a 1	10	20	1,0	0,07 a 0,08	0811100	0,15	0,16	0,8	0801100	01
0 a 1	10	20	1,0	0,02 a 0,03	0811107	0,09	0,1	0,8	0801107	01
0 a 1,6	10	20	1,0	0,08 a 0,09	0811200	0,18	0,2	1	0801200	01
0 a 1,6	10	20	1,0	0,02 a 0,04	0811207	0,1	0,11	1	0801207	01
0,1 a 2,5	10	20	1,0	0,09 a 0,1	0811300	0,2	0,24	2	0801300	01
0,1 a 2,5	10	20	1,0	0,09 a 0,05	0811307	0,11	0,12	2	0801307	01
0,2 a 4	20	20	0,85	0,3 a 0,3	0811400	0,8	0,8	2,5	0801400	02
0,2 a 4	20	20	0,85	0,08 a 0,12	0811407	0,4	0,4	2	0801407	02
0,3 a 6	20	20	0,85	0,3 a 0,35	0811500	0,8	0,9	5	0801500	02
0,3 a 6	20	20	0,85	0,1 a 0,15	0811507	0,4	0,045	4	0801507	02
0,3 a 10	20	20	0,85	0,3 a 0,4	0811600	0,9	1	8	0801600	02
0,3 a 10	20	20	0,85	0,12 a 0,22	0811607	0,4	0,55	6	0801607	02
0,5 a 16	50	20	0,90	0,7 a 0,8	0811700	1,7	1,9	12	0801700	03
0,5 a 16	50	20	0,90	0,2 a 0,4	0811707	0,9	1	12	0801707	03
0,5 a 25	50	20	0,90	0,7 a 0,9	0811800	1,8	2	20	0801800	03
0,5 a 25	50	20	0,90	0,2 a 0,4	0811807	0,9	1,2	20	0801807	03

Desenho Dimensional 01

Desenho Dimensional 02

Desenho Dimensional 03
